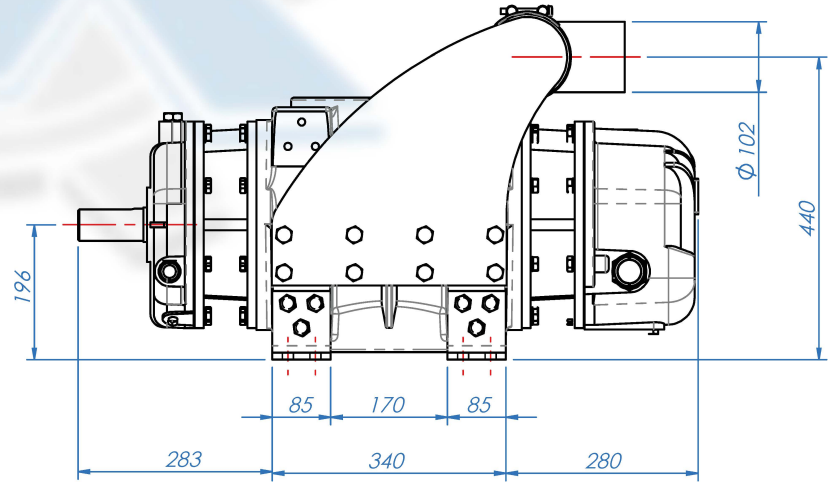
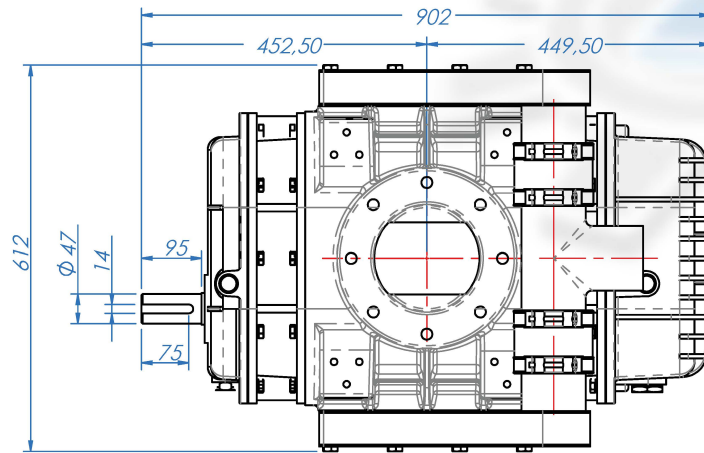
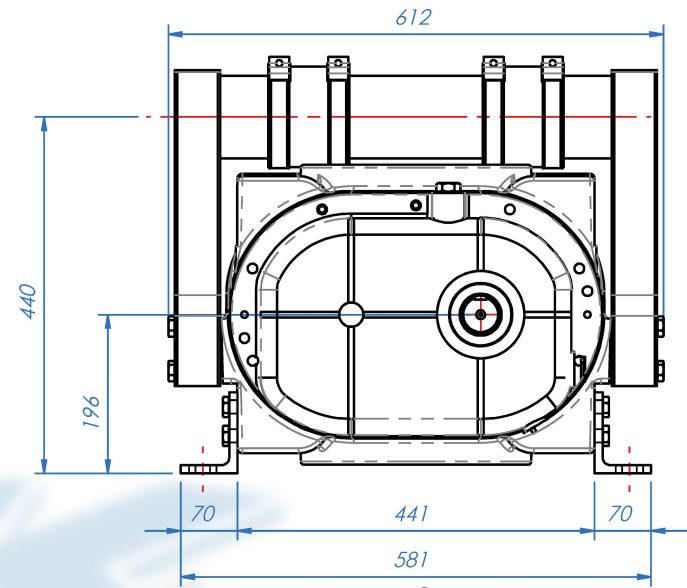
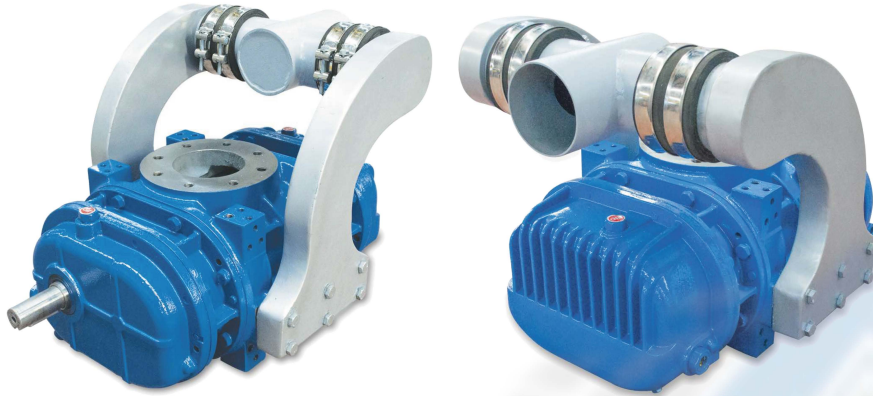


KBLW-3000



BLOWER PERFORMANCE TABLE

TYPE	RPM	Qs(m³/h)												Vacuum				La (Kw)			
		30%		50%		60%		70%		80%		85%		90%							
		Qs	La	Qs	La	Qs	La	Qs	La	Qs	La	Qs	La	Qs	La	Qs	La	Qs	La		
KBLW 3000 (3350 m³/h)	1350	990	12,83	890	19,74	874	22,81	841	25,67	690	28,33										
	1500	1135	14,25	1100	21,93	1019	25,35	919	28,52	800	31,48										
	1650	1279	15,68	1250	24,13	1162	27,88	1129	31,38	1050	34,63										
	1800	1423	17,10	1390	26,32	1305	30,42	1273	34,23	1200	37,78										
	1950	1567	18,52	1535	28,51	1449	32,96	1417	37,08	1310	40,93	700	45,60								
	2100	1711	19,94	1680	30,70	1593	35,50	1561	39,93	1415	44,08	840	48,90								
	2250	1855	21,36	1820	32,89	1737	38,04	1700	42,78	1520	47,23	980	52,30								
	2400	1985	22,78	1950	35,08	1881	40,58	1840	45,63	1710	50,38	1115	55,50	440	60,20						
	2550	2143	24,20	2100	37,27	2025	43,12	1985	48,48	1820	53,53	1230	58,80	515	63,70						
	2700	2287	25,62	2220	39,46	2169	45,66	2120	51,33	1985	56,68	1400	62,10	630	67,40						
	2850	2431	27,04	2390	41,65	2313	48,20	2270	54,18	2080	59,83	1550	65,40	780	71,10						
	3000	2575	28,46	2530	43,84	2457	50,74	2400	57,03	2170	62,98	1700	68,70	900	74,80						
	3150	2719	29,90	2680	46,00	2601	53,30	2540	59,90	2280	66,20	1855	72,00	1050	78,50						
	3300	2863	31,50	2800	48,30	2745	55,80	2690	62,80	2330	69,50	1995	75,30	1180	82,20						
	3450	3107	33,00	3010	51,00	2875	53,50	2635	66,00	2485	72,80	2135	78,80	1285	85,90						